

- Erstellung/Aktualisierung Abwasserkataster
- Erstellung/Aktualisierung Flächenkataster
- Schmutzfrachtberechnungen
- Reduzierung des Brauchwasserbedarfs und Optimierung der Kreislaufführung/ Prozesswasserbehandlung
- Optimierung des Zusammenwirkens von mechanischen, chemischen und biologischen Behandlungsstufen
- Energetische Optimierung und Aufbau von Energiemanagementsystemen
- Anpassung der Behandlungstechnologie an Veränderungen der Produktion oder an erhöhte/ neue Zielstellungen für die Abwasserreinigung sowie die „besten verfügbaren Techniken“ (BVT)
- Erarbeitung und Umsetzung von Steuerungsvorgaben für Prozessleitsysteme

BGD ECOSAX GmbH

Tiergartenstraße 48, 01219 Dresden
Telefon: +49 351 4787898-00
Telefax: +49 351 4787898-99
E-Mail: post@bgd-ecosax.de
www.bgd-ecosax.de

Dipl.-Ing. Dieter Poetke

Geschäftsführer
Telefon: +49 351 4787898-01
E-Mail: d.poetke@bgd-ecosax.de

Dr. rer. nat. Klaus-Peter Lange

Fachbereichsleiter Technischer Gewässerschutz
Telefon: +49 351 4787898-03
E-Mail: kp.lange@bgd-ecosax.de



**Kommunale und industrielle
Abwasserbehandlung**

Beratung
Planung
Management

Schwerpunkt Industrieabwasserbehandlung

Bezüglich folgender Industriebereiche verfügt BGD ECOSAX über spezielle Erfahrungen bei der Analyse und Konzeption von Behandlungstechnologien:

- Deponiesickerwasserbehandlung mit physikochemischen und biologischen Verfahren
- Abwasserbehandlung im Bereich Technologieoberflächen in der Automobilindustrie
- Anpassung der Abwasserbehandlung an Veränderungen in Raffinerien und der chemischen Industrie
- Nahrungsmittel- und Aromaindustrie
- Abwasserbehandlung in Tank- und Fassreinigungsbetrieben
- Papier- und Textilindustrie, Lederverarbeitung



Sickerwasserbehandlungsanlage

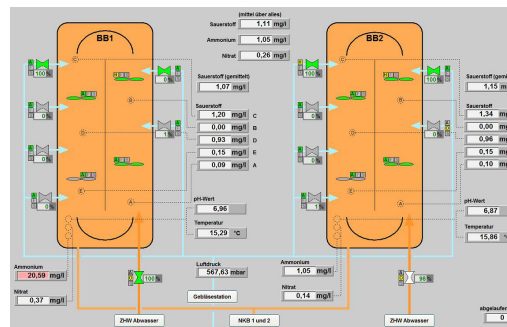
Schwerpunkt Kommunale Abwasserbehandlung

BGD ECOSAX besitzt langjährige Erfahrungen bei der verfahrenstechnischen Auslegung neuer und bei der Optimierung bestehender kommunaler Kläranlagen auf der Grundlage detaillierter Einzugsgebiets- und Anlagenanalysen:

- Verfahrensumstellungen in der biologischen Behandlung bei laufendem Anlagenbetrieb
- Energieoptimierte Gestaltung des Gesamtprozesses
- Optimierung von Schlammbehandlungsverfahren
- Entwicklung einer Prozesssteuerungssystematik zur biologischen Stickstoff-Phosphorelimination

Beispiele für die erfolgreiche Planung und Realisierung von Maßnahmen der Abwasser- und Schlammbehandlung durch GICON:

- **Kläranlagen Delitzsch und Ottendorf-Okrilla**
Planung/Umgestaltung der Kläranlage in Etappen

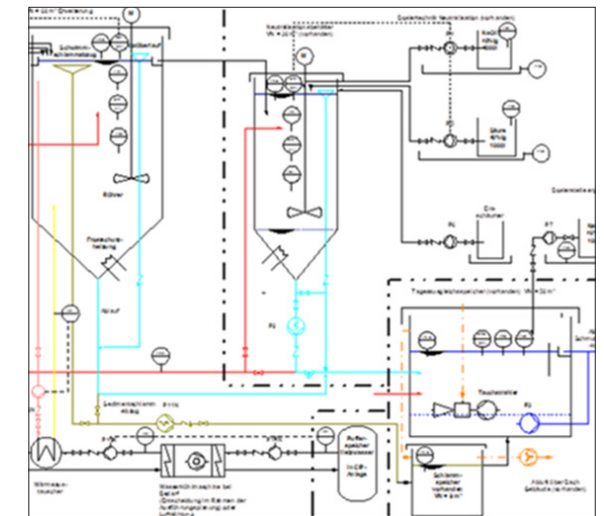


Ausschnitt aus dem Prozessleitsystem zur Steuerung der Biologie Kläranlage Delitzsch

Planung und Konzeption

Errichtung und Optimierung von Abwasseranlagen

- Istzustandsanalysen/Prozessanalysen
- Durchführung von Untersuchungen zur Bestimmung verfahrenstechnischer Parameter
- Vor-Ort-, labor- und kleintechnische Untersuchungen und Versuche; Modellierung
- Anpassung der Anlagentechnik für die Prozesswasser- und Abwasserbehandlung nach besten verfügbaren Techniken (BVT gem. europäische Richtlinie 2010/75/EU - Industrieemissionen (IE-RL))
- Planung und Bauleitung von Erweiterungs- und Modernisierungsmaßnahmen



Ausschnitt aus R+I-Schema für eine Abwasservorbehandlungsanlage